



# สถาบันกผู้สร้างพิมพ์เขียวอาชีพศึกษา

ผู้เชี่ยวชาญด้านเทคโนโลยีเครื่องมือกลและระบบทวิภาคี

---

**นายยศพนธ์ อินทรจันทร์**

ครู ชำนาญการ



# ข้อมูลสรุปผู้เชี่ยวชาญ

ผลงานความเชี่ยวชาญด้านวิศวกรรมอุตสาหการ  
ระดับสูง เข้ากับการออกแบบระบบการศึกษา  
เพื่อสร้างกำลังคนสมรรถนะสูงที่ตอบโจทย์ภาค  
อุตสาหกรรมอย่างแท้จริง



วิทยาลัยเทคนิคบ้านค่าย จ.ระยอง

โทรศัพท์ (Mobile):  
061-3985370

โทรศัพท์ (Office):  
038-017941

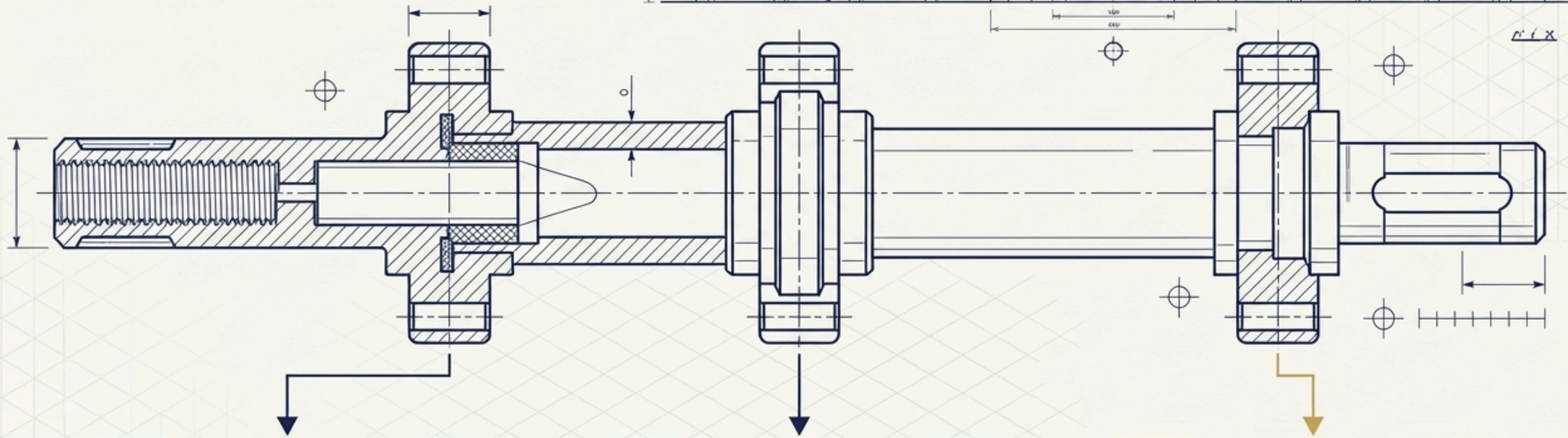
อีเมล (Email):  
kup30ster@gmail.com

# รากฐานที่แข็งแกร่ง: เติบโตจากสายอาชีพ สู่วิศวกรรมขั้นสูง



# เส้นทางการพัฒนาวิชาชีพ

อุทิศตนเพื่อการพัฒนาการศึกษา  
ณ วิทยาลัยเทคนิคบ้านค่าย จังหวัดระยอง



**ครูพิเศษสอน**  
จุดเริ่มต้นของการถ่ายทอดทักษะ

**พนักงานราชการ ครู**  
การพัฒนากระบวนการสอน

**ครูชำนาญการ**  
ปัจจุบัน

# การยกระดับทักษะอย่างต่อเนื่อง

## วิสัยทัศน์ระดับสากล



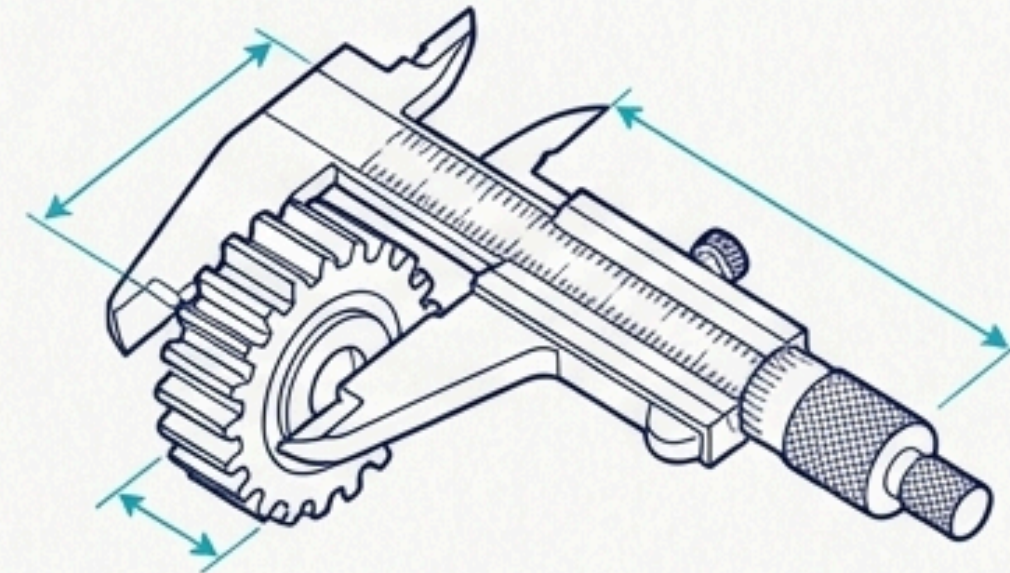
เรียนรู้ระบบการศึกษาที่ประสบความสำเร็จ  
ณ กรุงเทพมหานคร ประเทศไทย

(2567)

ฝึกอบรมเทคนิคการควบคุมอัตโนมัติ  
(Industrial Automation) วิทยาลัยเทคนิค  
และอาชีวศึกษาทางสี ประเทศจีน

(2562)

## มาตรฐานอุตสาหกรรมระดับสูง



ช่างควบคุมเครื่องกัด ซีเอ็นซี ระดับ 1 –  
สถาบันพัฒนาฝีมือแรงงาน 17 ระยอง

(2567)

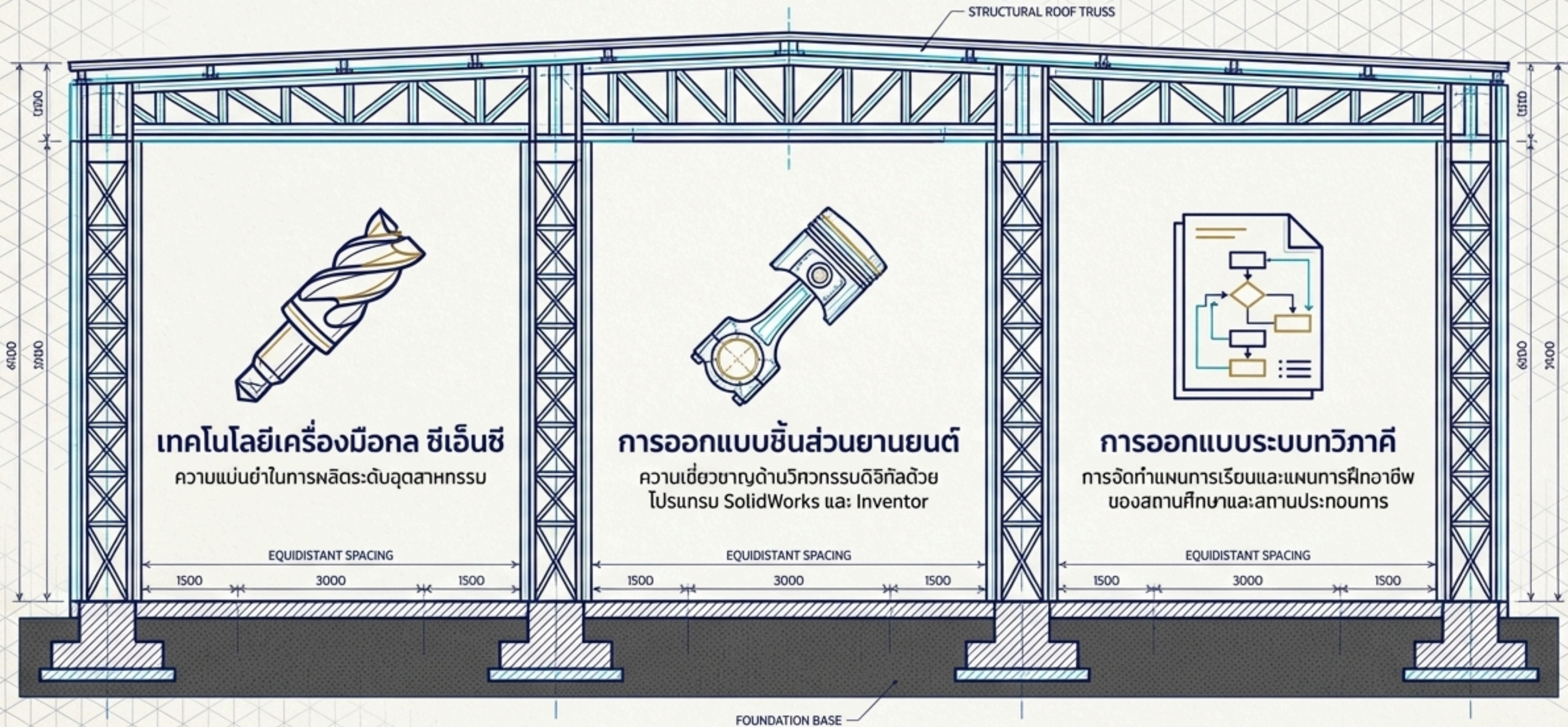
เทคโนโลยีการตัดแต่งชิ้นรูปโลหะ & ผู้ทดสอบ  
มาตรฐานฝีมือแรงงานด้านมิติ ระดับ 1 –  
Sumipol Corporation / Ti-Tec

(2563, 2566)

การใช้งานเครื่องจักรกล ซีเอ็นซี –  
Denso Training Academy Thailand

(2566)

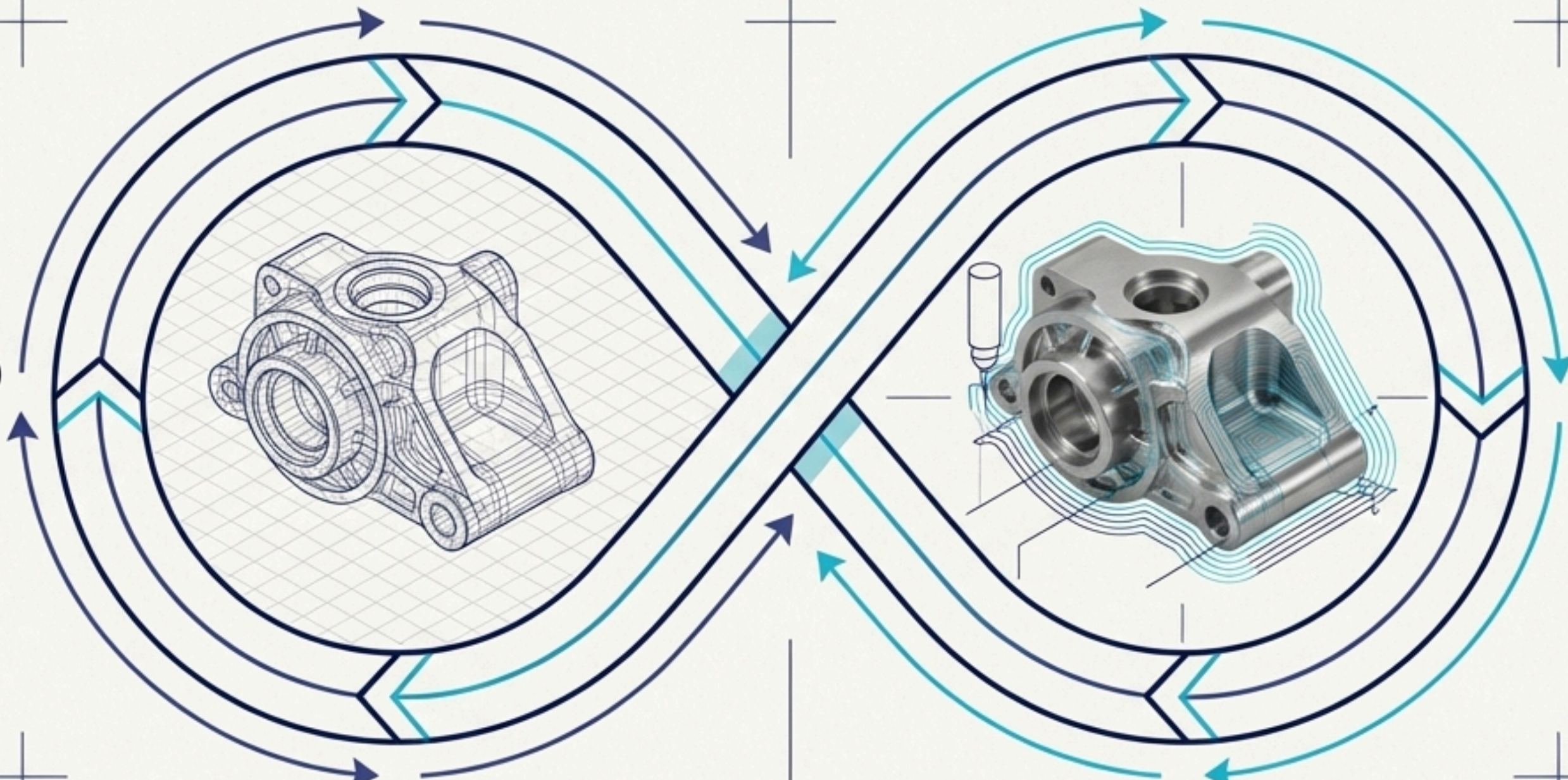
# 3 เสาหลักแห่งความเชี่ยวชาญ



SCALE 1:50

# ผู้เชี่ยวชาญด้านเทคโนโลยีการผลิตขั้นสูง

การออกแบบเชิงเรขาคณิตด้วย CAD/CAM (SolidWorks, Inventor) แปลงแนวคิดทางวิศวกรรมสู่แบบจำลองดิจิทัลที่สมบูรณ์แบบ



การทำงานร่วมกับเครื่องจักร CNC สู่การตัดแต่งขึ้นรูปโลหะที่แม่นยำ พร้อมการตรวจสอบคุณภาพด้านมิติตามมาตรฐานสากล



ได้รับการรับรองผู้ทดสอบมาตรฐานฝีมือแรงงานแห่งชาติ และ ช่างควบคุมเครื่องกัด CNC ระดับ 1

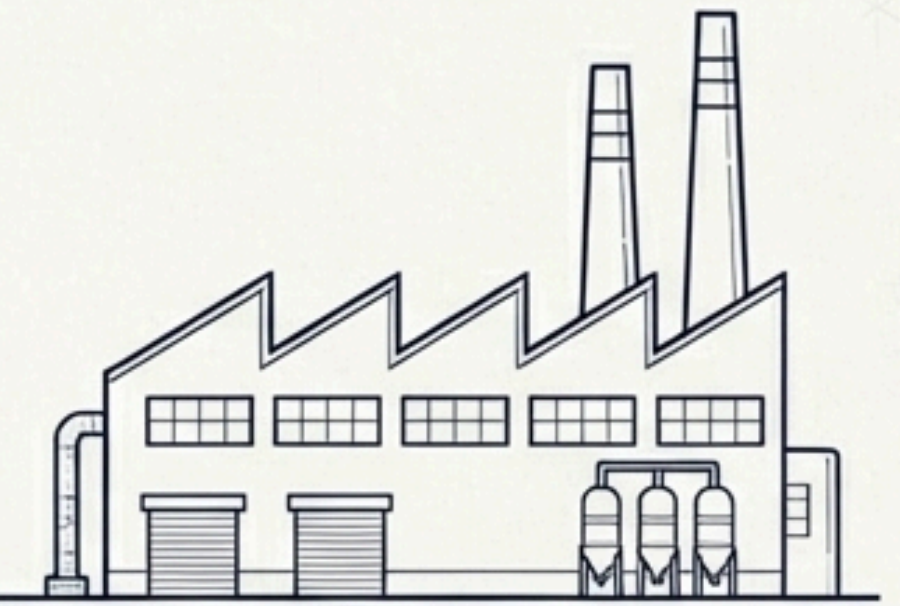
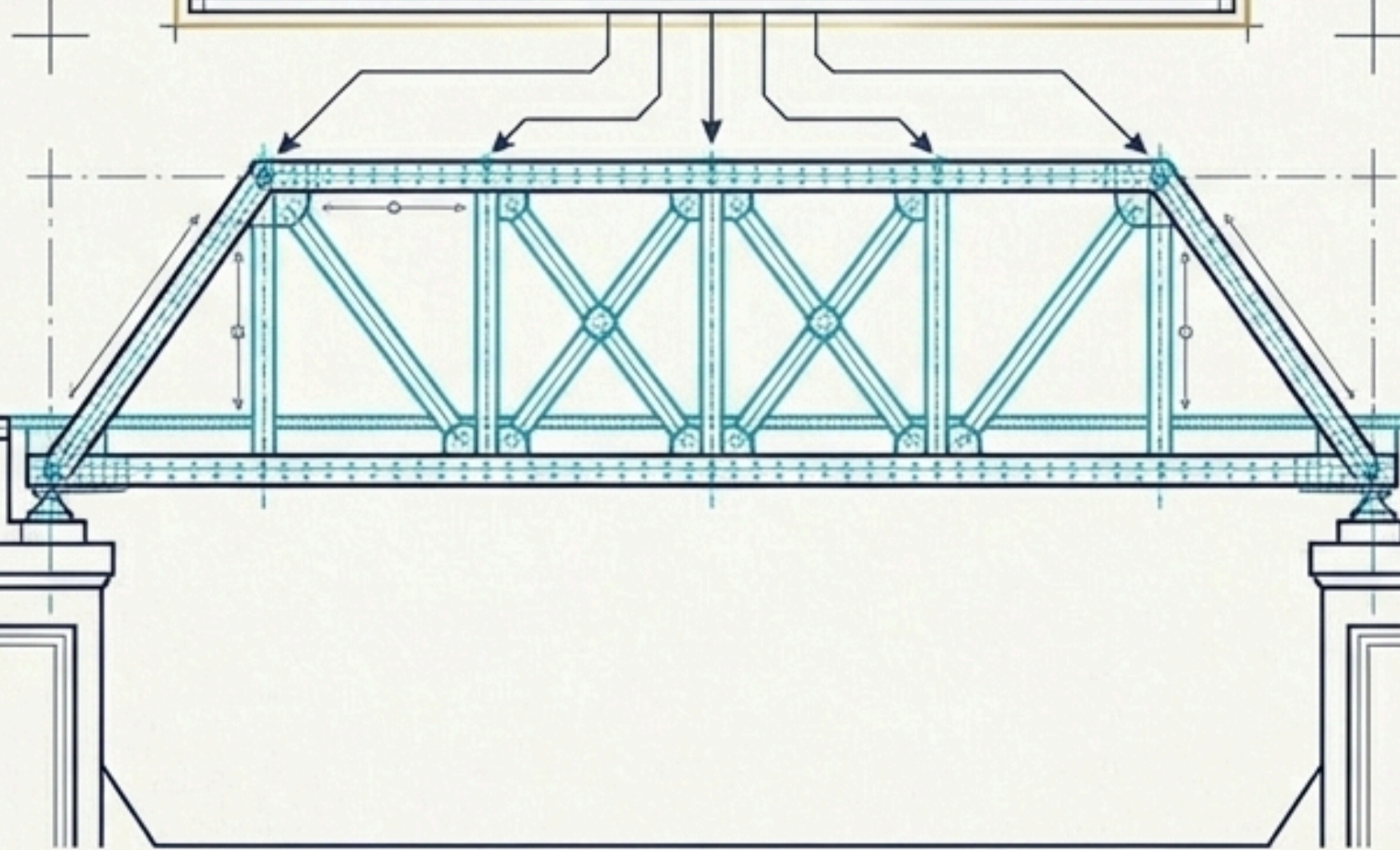
# สถาปนิกผู้ออกแบบระบบทวิภาคี

## แผนการฝึกอาชีพระบบทวิภาคี

DNA สำคัญที่เชื่อมโยงหลักสูตรอาชีพศึกษา (พ.ศ. 2567)  
เข้ากับโลกการทำงานจริง  
ยกระดับสมรรถนะผู้เรียนให้พร้อมปฏิบัติงานทันที



**สถาบันการศึกษา**  
ทฤษฎีและมาตรฐานวิชาการ



**ภาคอุตสาหกรรม**  
ทักษะและความต้องการใช้งานจริง

SCALE 1:50

# สร้างผลกระทบทั่วประเทศ

# 1,500+ คน

ครูนิเทศก์, ผู้บริหาร และครูฝึกในสถานประกอบการที่ผ่านการอบรม

# 5

## ภูมิภาค

ขยายองค์ความรู้ครอบคลุม ภาคเหนือ, ภาคใต้, ภาคกลาง, ภาคตะวันออก และ กทม.

# 2

## รูปแบบการถ่ายทอด

การอบรมเชิงปฏิบัติการแบบเจาะลึก (Onsite Workshops) และสัมมนาออนไลน์สเกลใหญ่ (Massive Online Zoom Seminars รองรับผู้เข้าร่วม 240+ คน/รอบ)



# หลักสูตรการบรรยายหลัก

สำหรับสถานศึกษา

**การจัดทำแผนการฝึกอาชีพสำหรับนักศึกษาาระบบทวิภาคี**

สร้างความเข้าใจในการทบทวนหลักสูตรอาชีวศึกษา เพื่อออกแบบแผนการเรียนที่ตอบโจทย์



สำหรับสถานประกอบการ

**การเขียนแผนการฝึกอาชีพของครูฝึกในสถานประกอบการ**

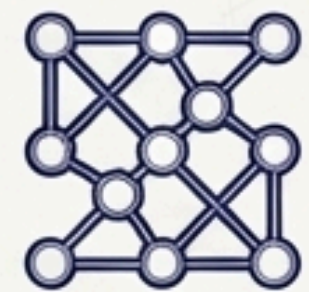
อบรมครูฝึกในโรงงานให้สามารถถ่ายทอดทักษะและประเมินผลได้อย่างมีมาตรฐาน



ระดับยุทธศาสตร์

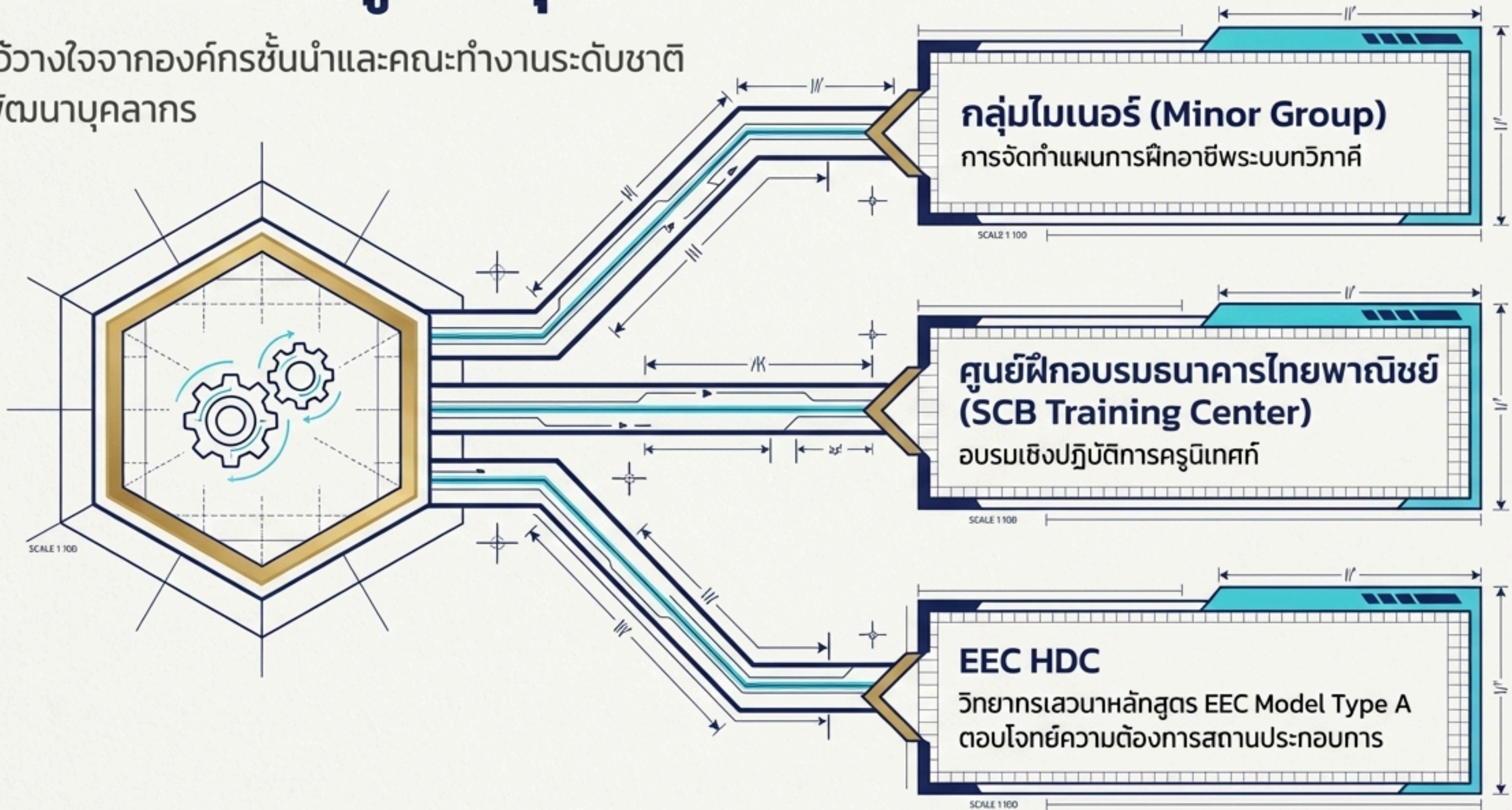
**ประตูสู่ความสำเร็จของการจัดหลักสูตร EEC Model Type A**

สนับสนุนการผลิตกำลังคนอย่างมีคุณภาพขั้นสูงเพื่อเขตพัฒนาพิเศษภาคตะวันออก



# เชื่อมโยงการศึกษาสู่ภาคอุตสาหกรรม

ได้รับความไว้วางใจจากองค์กรชั้นนำและคณะทำงานระดับชาติ  
ในการร่วมพัฒนาบุคลากร



# ผลลัพธ์จากการร่วมงาน

ผู้บริหารสถาบัน อาชีวศึกษา	ครูนิเทศก์และผู้สอน	ฝ่ายทรัพยากรบุคคล และครูฝึก
 โครงสร้างหลักสูตรทวิภาคี ที่ได้มาตรฐานและผ่านการ รับรอง	 แผนการฝึกอาชีพที่นำไป ใช้งานได้จริง	 ครูฝึกในสถานประกอบการ ที่มีทักษะการสอนตาม มาตรฐาน
 เครื่องช่วยความร่วมมือที่ แข็งแกร่งกับสถาน ประกอบการ	 การยกระดับทักษะ เทคโนโลยี CNC และ CAD/CAM	 ได้รับพนักงานใหม่ที่มี สมรรถนะตรงตามที่โรงงาน ต้องการ (EEC Model)

# ร่วมสร้างกำลังคนอาชีพศึกษาสมรรถนะสูง เพื่อเป็นฟันเฟืองสำคัญในการขับเคลื่อน อุตสาหกรรมไทย

## ติดต่อเพื่อร่วมงาน

- นายยศพนธ์ อินทรจันทร์
- มือถือ: 061-3985370
- อีเมล: kup30ster@gmail.com
- สถานปฏิบัติการ: วิทยาลัยเทคนิคบ้านค่าย จ.ระยอง

